




CALDERAS DE CONDENSACIÓN
ULTRA COMPACTAS

NI MÁS, NI MENOS



**CATÁLOGO
TARIFA 2019**

www.calderas-hermann.es



Calderas de condensación Hermann: **Más confort. Más ahorro. Más compactas.**

Las calderas de condensación Hermann han sido diseñadas para responder a las necesidades reales de los usuarios, ofreciendo una excelente relación calidad-precio.

Son fáciles y cómodas de instalar debido a su reducido tamaño, y compatibles con las instalaciones solares térmicas.

Además de cumplir con la Directiva Europea de Ecodiseño (ErP) y Etiquetado Energético (ELD), están fabricadas con materiales de alta calidad e incorporan tecnologías de última generación con las que se consigue un alto rendimiento energético y menos emisiones de CO₂ y NOx. Porque en Hermann pensamos en el presente de aquellos que están a punto de estrenar caldera... y en el futuro de todos.

Calderas de condensación Hermann



MÁS ECOLÓGICAS

Las calderas de condensación ultracompactas Hermann consiguen un alto rendimiento energético, menos emisiones de CO₂ y NOx y son compatibles con las instalaciones solares térmicas. Además cumplen con la Directiva Europea de Eco-diseño (ErP) y Etiquetado Energético (ELD).



MÁS AVANZADAS

Están fabricadas con materiales y tecnologías de condensación de última generación.



MÁS ECONÓMICAS

Ofrecen una excelente relación calidad-precio y hasta un 30% de ahorro en el consumo del gas.



ULTRACOMPACTAS

Gracias a su tamaño ultracompacto ocupan menos espacio y son fáciles de instalar.



¡PERFECTO!

¿Y qué modelos hay?



Guía de referencias y precios

	Calderas de Condensación	Referencia	Euros
	Micraplus Condens 25	0010019556	1.690
	Micraplus Condens 30	0010019557	1.990
	MicraCom Condens	12026120	1.900
Accesorios de Gestión			
	Exacontrol E - Control ambiente modulante	0020295147	60
	Exacontrol E7 C - Control ambiente modulante. Programación semanal. Cableado	0020295148	120
	Exacontrol E7 RC - Control ambiente modulante. Programación semanal. Inalámbrico	0020242696	200
Accesorios			
Ø 60/100	Ventosa horizontal 0,7 m (Ø 60/100) con 4 tomas para análisis*	0020219521	95
	Ventosa horizontal 0,7 m (Ø 60/100) con 2 zonas para análisis*	0020219523	95
	Ventosa horizontal 0,7 m (Ø 60/100) sin tomas para análisis de combustión. MicraCom Condens	0010031031	95
	Terminal horizontal (Ø 60/100)	0020219520	60
	Terminal tejado negro (Ø 60/100). MicraCom Condens	0020230604	110
	Kit terminal tejado negro con boquilla para salida vertical o realizada con tomas de análisis. Micraplus Condens	10130604	125
	Kit ventosa horizontal (Ø 60/100) con boquilla para salida vertical o realizada con tomas de análisis. Micraplus Condens	10131031	110
	Prolongador 0,5 m (Ø 60/100)	0020257007	30
	Prolongador 1 m (Ø 60/100)	0020257008	60
	Prolongador 2 m (Ø 60/100)	0020257445	85
Ø 80/125	Codo 90° (Ø 60/100)	0020257009	50
	Codo 45° (Ø 60/100) (2 unidades)	0020257010	75
	Boquilla cambio a Ø 80/125	0020276091	80
	Terminal tejado negro (Ø 80/125)	0020257016	125
	Ventosa 1,2 m PP (Ø 80/125)	0020257018	180
	Prolongador 0,5 m (Ø 80/125)	0020257019	50
	Prolongador 1 m (Ø 80/125)	0020257020	70
	Prolongador 2 m (Ø 80/125)	0020257021	110
	Codo 90° (Ø 80/125)	0020257023	55
	Codo 45° (Ø 80/125) (2 unidades)	0020257024	85
Ø 80/80	Abrazadera Ø 125 mm (5 unidades)	0020199418	55
	Adaptador doble flujo Ø 80 con toma de análisis	0020276092	95
	Codo 45° (Ø 80) (2 unidades)	0020257030	35
	Codo 90° (Ø 80)	0020257029	20
	Prolongador 0,5 m (Ø 80)	0020257026	15
	Prolongador 1 m (Ø 80)	0020257027	20
	Prolongador 2 m (Ø 80)	0020257028	30
	Abrazadera de sujeción a pared (5 unidades) Ø 80 mm	0020199436	50
	Protector terminal horizontal anti-viento Ø 80 mm	0020199426	25
	Embelledor interior	0020199433	40
Otros accesorios	Terminal de chimenea en plástico Ø 80 mm	0020199422	45
	Sonda anticipadora solar	0020162498	30
	Kit de conexiones estándar	0020135272	40
	Kit solar	0020138121	190
	Neutralizador de condensados	0020247275	55
	Bomba evacuación de condensados	A2045800	115

*Utilizable con MicraCom Condens retirando la boquilla de la caldera.

Los precios de las calderas incluyen ventosa horizontal (Ø 60/100). Consultar condiciones comerciales. IVA no incluido. Precios recomendados por el fabricante salvo error tipográfico.



Micraplus Condens 25

Caldera mural de condensación
a gas de 25 kW

Mixta para calefacción
y agua caliente

A+

Con control clase VI o con
termostato modulante + sonda exterior
(Rango A+++ - G)



Clase eficiencia energética
para calefacción
(Rango A+++ - D)



Clase eficiencia energética
para ACS
(Rango A+ - F)

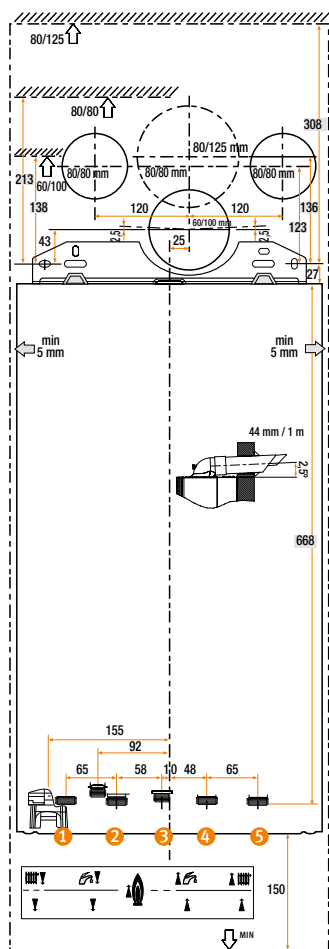


Perfil de demanda para ACS

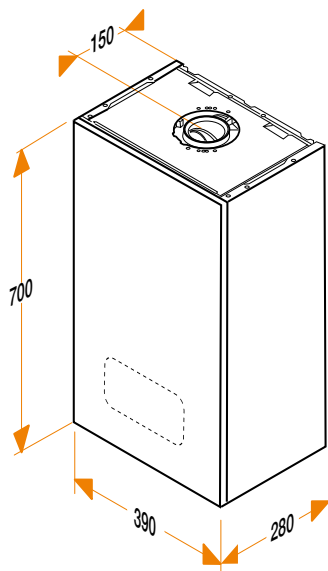


- ✓ Muy compacta (700x390x280 mm).
- ✓ Modo ECO. Limitación de temperatura de ACS a 50°C.
- ✓ Intercambiador de calor de Aluminio-Silicio.
- ✓ Bloque hidráulico y sifón de recogida de condensados.
- ✓ Ecológica. Condensación, NOx clase 6.
- ✓ Rendimiento hasta 104%.
- ✓ Hasta el 30% de ahorro en el consumo del gas.
- ✓ Fácil de instalar, utilizar y mantener.
- ✓ Tecnología eBus.
- ✓ Pantalla sencilla con símbolos y dígitos.
- ✓ Compatible con instalación solar como apoyo en la producción de agua caliente.

Dimensiones (mm)



- ① Conexión de ida de calefacción, G3/4.
- ② Conexión de agua caliente sanitaria, G3/4.
- ③ Conexión de gas, G1/2.
- ④ Conexión para conducto de agua fría, G3/4.
- ⑤ Conexión de retorno de calefacción, G3/4.



Modelo **SOLO GAS NATURAL**

Micraplus Condens 25

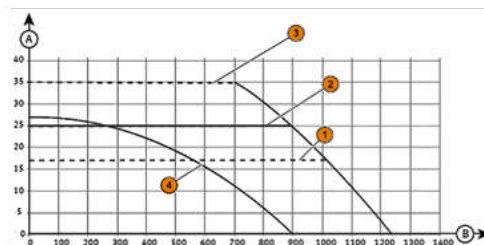
Precio	€	1.690
Referencia		0010019556
Gas*		GN
Tipo de Gas*		I12H
Calefacción		
Potencia útil (50/30 °C) GN	kW	5,3-19,1
Potencia útil (80/60 °C) GN	kW	5-18,1
Rendimiento s/PCI (50/30 °C) G20	%	104,0
Rendimiento s/PCI (80/60 °C) G20	%	98,2
Rango de temperatura de calefacción	°C	10-80
Máxima presión de trabajo	MPa/bar	0,3/3
Caudal de condensados a Pmax	l/h	1,84
Capacidad del vaso de expansión	L	8
Agua Caliente Sanitaria		
Potencia útil	kW	5-25,2
Ajuste de temperatura de ACS	°C	35-60
Caudal mínimo	L/min.	1,9
Caudal específico EN 13.203 (ΔT 25 °C)	L/min.	14,6
Máxima presión de agua admisible	MPa/bar	1/10
Evacuación de humos		
Longitud máx. horizontal C13 60/100	m	10
Longitud máx. horizontal C13 80/125	m	25
Longitud máx. doble flujo C83 80/80	m	2x20
Circuito Eléctrico		
Máximo consumo	W	66
Protección		IPX4D
Otros datos		
Dimensiones (ancho x profundo x alto)	mm	700x390x280
Peso neto sin embalaje	kg	31
Homologación	CE	0063CP3646

(* **NO transformable a propano.**)

Incluye ventosa horizontal (Ø 60/100) (Ref. 0020219521). Dispone de kit de conexiones estándar opcional (Ref. 0020135272).

IVA no incluido. Precios recomendados por el fabricante salvo error tipográfico.

Curvas de la bomba de calefacción (muestran la relación entre presión y caudal)



- (A) Caudal de agua en el circuito de calefacción (l/h).
 (B) Presión disponible del circuito de calefacción (kPa).

- ① Velocidad máxima (bypass abierto).
- ② Velocidad máxima (bypass en posición intermedia).
- ③ Velocidad máxima (bypass cerrado).
- ④ Velocidad mínima (bypass cerrado).





Micraplus Condens 30

Caldera mural de condensación
a gas de 30 kW

Mixta para calefacción
y agua caliente

A+

Con control clase VI o con
termostato modulante + sonda exterior
(Rango A+++ - G)



Clase eficiencia energética
para calefacción
(Rango A+++ - D)



Clase eficiencia energética
para ACS
(Rango A+ - F)

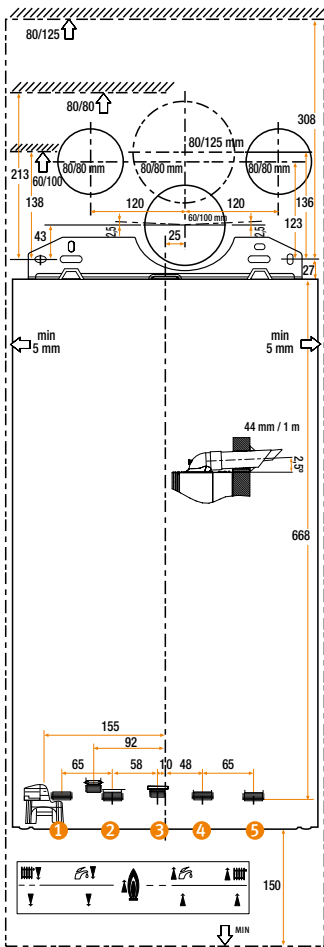


Perfil de demanda para ACS

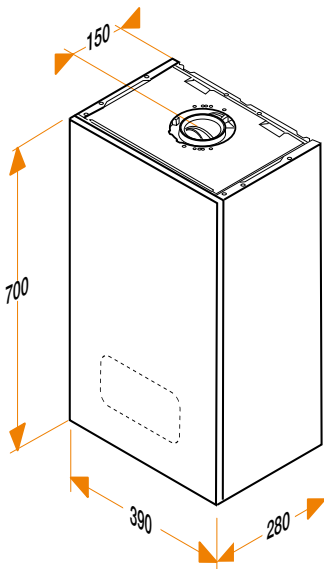


- ✓ Muy compacta (700x390x280 mm).
- ✓ Modo ECO. Limitación de temperatura de ACS a 50°C.
- ✓ Intercambiador de calor de Aluminio-Silicio.
- ✓ Bloque hidráulico y sifón de recogida de condensados.
- ✓ Ecológica. Condensación, NOx clase 6.
- ✓ Rendimiento hasta 104%.
- ✓ Hasta el 30% de ahorro en el consumo del gas.
- ✓ Fácil de instalar, utilizar y mantener.
- ✓ Tecnología eBus.
- ✓ Pantalla sencilla con símbolos y dígitos.
- ✓ Compatible con instalación solar como apoyo en la producción de agua caliente.

Dimensiones (mm)



- 1 Conexión de ida de calefacción, G3/4.
- 2 Conexión de agua caliente sanitaria, G3/4.
- 3 Conexión de gas, G1/2.
- 4 Conexión para conducto de agua fría, G3/4.
- 5 Conexión de retorno de calefacción, G3/4.



Modelo **SOLO GAS NATURAL**

Micraplus Condens 30

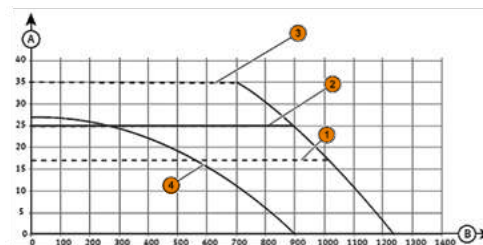
Precio	€	1.990
Referencia		0010019557
Gas*		GN
Tipo de Gas*		II2H
Calefacción		
Potencia útil (50/30 °C) GN	kW	6,3-26,5
Potencia útil (80/60 °C) GN	kW	6-25
Rendimiento s/PCI (50/30 °C) G20	%	104,0
Rendimiento s/PCI (80/60 °C) G20	%	98,2
Rango de temperatura de calefacción	°C	10-80
Máxima presión de trabajo	MPa/bar	0,3/3
Caudal de condensados a Pmax	l/h	2,55
Capacidad del vaso de expansión	L	8
Agua Caliente Sanitaria		
Potencia útil	kW	6-30
Ajuste de temperatura de ACS	°C	35-60
Caudal mínimo	L/min.	1,9
Caudal específico EN 13.203 (ΔT 25 °C)	L/min.	17,4
Máxima presión de agua admisible	MPa/bar	1/10
Evacuación de humos		
Longitud máx. horizontal C13 60/100	m	10
Longitud máx. horizontal C13 80/125	m	25
Longitud máx. doble flujo C83 80/80	m	2x20
Circuito Eléctrico		
Máximo consumo	W	75
Protección		IPX4D
Otros datos		
Dimensiones (ancho x profundo x alto)	mm	700x390x280
Peso neto sin embalaje	kg	31
Homologación	CE	0063CP3646

(* **NO transformable a propano.**)

Incluye ventosa horizontal (Ø 60/100) (Ref. 0020219521). Dispone de kit de conexiones estándar opcional (Ref. 0020135272).

IVA no incluido. Precios recomendados por el fabricante salvo error tipográfico.

Curvas de la bomba de calefacción (muestran la relación entre presión y caudal)



- (A) Caudal de agua en el circuito de calefacción (l/h).
 (B) Presión disponible del circuito de calefacción (kPa).

- 1 Velocidad máxima (bypass abierto).
- 2 Velocidad máxima (bypass en posición intermedia).
- 3 Velocidad máxima (bypass cerrado).
- 4 Velocidad mínima (bypass cerrado).



MicraCom Condens

NOVEDAD

Caldera mural de condensación
a gas de 24 kW

Mixta para calefacción
y agua caliente

Transformable a propano



Clase eficiencia energética
para calefacción
(Rango A+++ - D)



Clase eficiencia energética
para ACS
(Rango A+ - F)

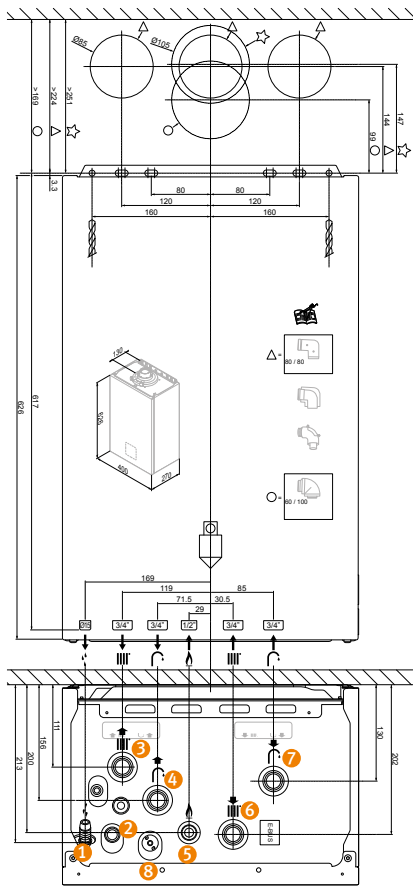


Perfil de demanda para ACS

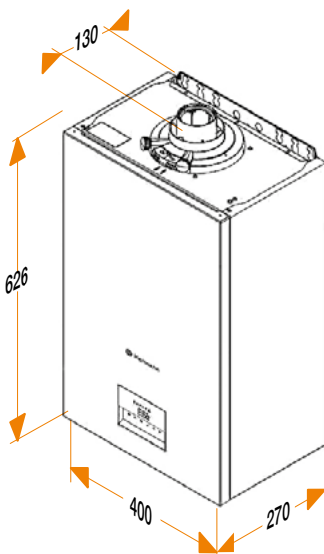


- ✓ Eficiente y ecológica. **NOx clase 6.**
- ✓ **Dimensiones ultracompactas** (626x400x270 mm): para montaje en muebles de cocina.
- ✓ Intercambiador de calor primario de acero inoxidable.
- ✓ **Rápida instalación:** conexiones en vertical señalizadas, ligera y con soporte mural integrado para su colocación.
- ✓ Suministrada en gas natural. Disponible ajuste a propano.
- ✓ Pantalla digital sencilla con acceso claro y directo a funciones básicas.
- ✓ Compatible con instalación solar como apoyo en la producción de agua caliente.
- ✓ Acceso sencillo a los componentes para un rápido mantenimiento.
- ✓ Conexión rápida de termostato **eBus** sin necesidad de abrir la cubierta de la caldera ni acceder a la caja de la electrónica.
- ✓ Boquilla para salida vertical o realzada con tomas de análisis de serie.

Dimensiones (mm)



- 1 Conexión desagüe condensados.
- 2 Conexión válvula de seguridad.
- 3 Conexión de ida de calefacción.
- 4 Conexión de agua caliente sanitaria.
- 5 Conexión de gas.
- 6 Conexión de retorno de calefacción.
- 7 Conexión de agua fría.
- 8 Llave de llenado.



ATENCIÓN:

- No se suministra cable de alimentación de red eléctrica.
- Las conexiones hidráulicas no son DIN ni Saunier Duval.

Modelo **GAS NATURAL. TRANSFORMABLE A PROPANO**

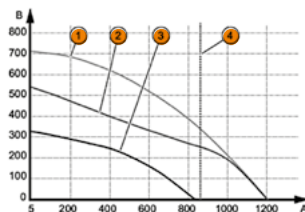
MicraCom Condens

Precio	€	1.900
Referencia	GN	12026120
Gas		N/P*
Tipo de gas		II2H3P
Calefacción		
Potencia útil (50/30 °C) (G ₂₀ /G ₃₁)	kW	6,6-20,0
Potencia útil (80/60 °C) (G ₂₀ /G ₃₁)	kW	6,0-18,3
Eficiencia energética	%	92
Rango de temperatura de calefacción	°C	30...75
Máxima presión de trabajo	MPa/bar	0,3/3
Caudal de condensados con carga nominal	l/h	1,89
Capacidad vaso de expansión	L	8
Agua caliente sanitaria		
Potencia térmica ACS	kW	24
Eficiencia energética	%	86
Ajuste de temperatura de ACS	°C	35...55
Caudal mínimo	l/h	1,7
Confort de ACS (según EN13203)		★★
Máxima presión de agua admisible	MPa/bar	1/10
Evacuación de humos		
Longitud max. conducto concéntrico C13 Ø 60/100 mm	m	9 + 1 codo 87°
Longitud max. conducto concéntrico C13 Ø 80/125 mm	m	16 + 1 codo 87°
Longitud máx. conducto excéntrico Ø 80 mm (aire + humos) [máx. humos vertical]		24 (22)
Máx. toma de aire si está en fachada opuesta a evacuación humos	m	8 + 1 codo 87°
Circuito eléctrico		
Máximo consumo	W	90
Protección		IPX5
Otros datos		
Dimensiones (ancho x profundo x alto)	mm	626x400x270
Peso neto sin embalaje	kg	25,6
Homologación	CE	0063CU3005

(* Suministrado a gas natural. Incluye instrucciones de transformación a propano.

Incluye ventosa evacuación horizontal (Ø 60/100) (Ref. 0010031031). Dispone de kit de conexiones estándar opcional (Ref. 0020135272). IVA no incluido. Precios recomendados por el fabricante salvo error tipográfico.

Curvas de la bomba de calefacción (muestran la relación entre presión y caudal)



- (A) Caudal de agua en el circuito de calefacción (l/h).
- (B) Presión disponible del circuito de calefacción (kPa).

- 1 Velocidad máxima bypass cerrado.
- 2 Velocidad máxima (bypass abierto ¼ de vuelta).
- 3 Velocidad mínima (bypass abierto ¼ de vuelta).
- 4 Q_{max} (ΔT = 20 °C).

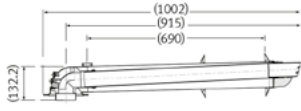


ACCESORIOS DE EVACUACIÓN

Las calderas Hermann son compatibles con todos los accesorios de evacuación de la marca Saunier Duval

VENTOSA CONCÉNTRICA HORIZONTAL-VERTICAL (Ø 60/100)

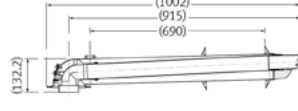
Ventosa horizontal 0,7 m (Ø 60/100) con 4 tomas para análisis (2 por cada lateral)



Ref.: 0020219521 95 €
Ref.: 0010031039* 95 €

- Suministrada con Micraplus
- Utilizable con MicraCom retirando la boquilla

Ventosa horizontal 0,7 m (Ø 60/100) con 2 tomas para análisis



Ref.: 0020219523 95 €
Ref.: 0010031041* 95 €

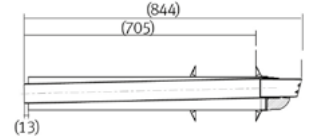
- Para Micraplus
- Utilizable con MicraCom retirando la boquilla

Ventosa horizontal 0,7 m (Ø 60/100) sin tomas para análisis de combustión



Ref.: 0010031031 95 €

Terminal horizontal



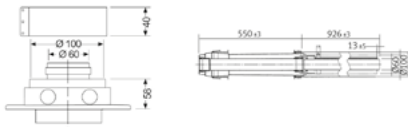
Ref.: 0020219520 60 €

Terminal tejado negro



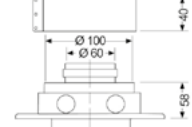
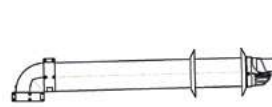
Ref.: 0020230604 110 €
Válida para MicraCom Condens

Kit terminal tejado negro con boquilla para salida vertical o realzada con tomas de análisis



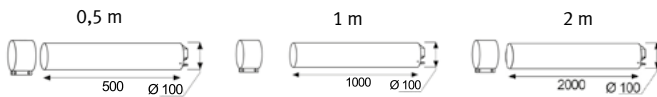
Ref.: 10130604 125 €
Válida para Micraplus Condens

Kit ventosa horizontal con boquilla para salida vertical o realzada con tomas de análisis



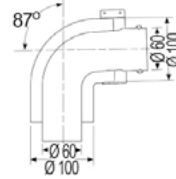
Ref.: 10131031 110 €
Válida para Micraplus Condens

Prolongador



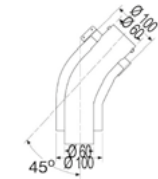
Ref.: 0020257007 30 € Ref.: 0020257008 60 € Ref.: 0020257445 85 €

Codo 90°



Ref.: 0020257009 50 €

Codo 45° (2 unidades)



Ref.: 0020257010 75 €

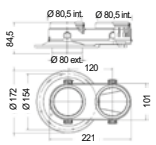
(* PRÓXIMAMENTE - aprox. a partir de diciembre de 2019.

Son accesorios que se acoplan a la caldera con conexión tipo bayoneta en lugar de con tornillos.

Serán compatibles con todas las calderas. Las referencias que son sustituidas solo son compatibles con las calderas que llevan agujeros para los tornillos, lo cual empezará a desaparecer progresivamente.

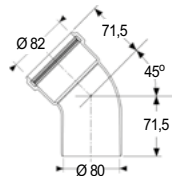
VENTOSA DOBLE FLUJO (Ø 80/80)

Adaptador doble flujo PP Ø 80 mm con toma de análisis



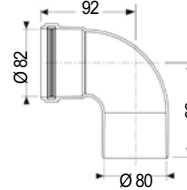
Ref.: 0020276092 95 €
Ref.: 0010024098* 75 €

Codo 45° (2 unidades)



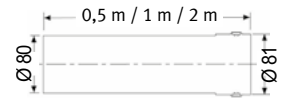
Ref.: 0020257030 35 €

Codo 90°



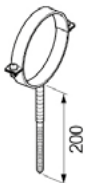
Ref.: 0020257029 20 €

Prolongador:
0,5 m / 1 m / 2 m Ø 80



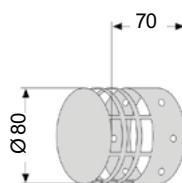
Ref.: 0020257026 15 €
Ref.: 0020257027 20 €
Ref.: 0020257028 30 €

Abrazadera Ø 80 mm (5 unidades)



Ref.: 0020199436 50 €

Protector terminal anti-viento



Ref.: 0020199426 25 €

Embellecedor interior



Ref.: 0020199433 40 €

(* PRÓXIMAMENTE - aprox. a partir de diciembre de 2019.

Son accesorios que se acoplan a la caldera con conexión tipo bayoneta en lugar de con tornillos.

Serán compatibles con todas las calderas. Las referencias que son sustituidas solo son compatibles con las calderas que llevan agujeros para los tornillos, lo cual empezará a desaparecer progresivamente.

VENTOSA CONCÉNTRICA HORIZONTAL-VERTICAL (Ø 80/125)

<p>Boquilla PP cambio a Ø 80/125 mm con toma de análisis</p> <p>Ref.: 0020276091 80 € Ref.: 0010031033* 80 €</p>	<p>Terminal tejado negro PP Ø 80/125 mm</p> <p>Ref.: 0020257016 125 €</p>	<p>Ventosa 1.2m PP Ø 80/125 mm</p> <p>Ref.: 0020257018 180 €</p>	<p>Prolongador 0,5/1/2 m</p> <p>Ref.: 0020257019 50 € Ref.: 0020257020 70 € Ref.: 0020257021 110 €</p>
<p>Codo 90°</p> <p>Ref.: 0020257023 55 €</p>	<p>Codo 45° (2 unidades)</p> <p>Ref.: 0020257024 85 €</p>	<p>Abrazadera 125 mm (5 unidades)</p> <p>Ref.: 0020199418 55 €</p>	

(*) PRÓXIMAMENTE - aprox. a partir de diciembre de 2019.

Son accesorios que se acoplan a la caldera con conexión tipo bayoneta en lugar de con tornillos.

Serán compatibles con todas las calderas. Las referencias que son sustituidas solo son compatibles con las calderas que llevan agujeros para los tornillos, lo cual empezará a desaparecer progresivamente.

ACCESORIOS DE GESTIÓN - Controles Hermann

<p>Exacontrol E Control ambiente modulante eBus</p> <p>No programable Alimentación directa desde la caldera Dimensiones: 96 x 96 x 30 mm</p> <p>Ref.: 0020295147 60 €</p>	<p>Exacontrol E7 C Control ambiente modulante eBus</p> <p>Programación semanal Alimentación directa desde la caldera Dimensiones: 97 x 147 x 35 mm</p> <p>Ref.: 0020295148 120 €</p>	<p>Exacontrol E7 RC Control inalámbrico ambiente modulante eBus</p> <p>Programación semanal Alimentación 4 pilas AA Dimensiones: 115 x 147 x 41 mm</p> <p>Ref.: 0020242696 200 €</p>	<p>Sonda anticipadora solar (cuando ya existe válvula mezcladora solar)</p> <p>Ref.: 0020162498 30 €</p>
---	--	--	--

OTROS

ACCESORIOS HIDRÁULICOS

<p>Kit de conexiones estándar</p> <p>GAS</p> <p>Ref.: 0020135272 40 €</p>	<p>Kit solar</p> <p>Ref.: 0020138121 190 €</p>
---	--

OTROS ACCESORIOS

<p>Neutralizador de condensados</p> <p>Ref.: 0020247275 55 €</p>	<p>Bomba de evacuación de condensados con soporte de pared (4m altura de descarga)</p> <p>Ref.: A2045800 115 €</p>
--	--

CONDICIONES GENERALES DE SUMINISTRO

1.- OBJETO

- 1.1 El presente documento recoge las Condiciones Generales que Saunier Duval Dicosa, S.A.U., con domicilio social en 48170 Zamudio (Bizkaia), Polígono Industrial Ugaldeguren III, parcela 22, provista de CIF número A-48.037.295 (en adelante, "Hermann") emplea en los suministros de productos especificados en la correspondiente nota de encargo o pedido.
- 1.2 La relación jurídica entre las partes se sustanciará, en lo que fuere aplicable, sobre las normas aplicables a la compraventa mercantil.
- 1.3 Las presentes condiciones únicamente aplican para los productos comercializados por Hermann e instalados en territorio español, no responsabilizándose aquella ni ninguna de las sociedades pertenecientes a su mismo grupo empresarial del eventual uso o destino que el adquirente procure a dichos productos.

2.- PRECIO

- 2.1 El precio de los productos objeto de suministro se relaciona en la tarifa correspondiente, que incluye los gastos de transporte y puesta a disposición, sin perjuicio de lo especificado en la nota de encargo o pedido y lo indicado en el punto 2.4 siguiente.
- 2.2 El precio indicado en la tarifa no incluye el IVA.
- 2.3 El precio total del encargo o pedido vendrá determinado por el número de aparatos realmente suministrados por Hermann con base en los correspondientes albaranes de entrega y posteriores facturas.
- 2.4 Los suministros cuyo importe total (excluido el IVA) sea inferior a trescientos euros (300,00 €) tendrán un cargo fijo de veinte euros (20,00 €) en concepto de gastos de gestión.

3.- FACTURACIÓN Y PAGO

- 3.1 El Cliente abonará las facturas mediante el medio de pago y con el vencimiento acordado por las partes, que se reflejará en la nota de encargo o pedido correspondiente. Si no se estableciera nada, el Cliente abonará las facturas a treinta días naturales a contar desde la fecha de emisión de las mismas.
- 3.2 Hermann podrá retener la propiedad de los productos objeto de suministro en tanto en cuanto el Cliente no abone la totalidad de las facturas generadas por el suministro.
- 3.3 La demora total o parcial en el pago devengará a favor de Hermann, sin necesidad de previo requerimiento, un interés de demora anual igual al interés legal incrementado en dos puntos porcentuales, aplicable a partir del día siguiente de la fecha prevista de pago. Queda a salvo la facultad de Hermann de suspender o resolver el suministro de conformidad con las Condiciones 4.5 y 9 siguientes, respectivamente.
- 3.4 Hermann podrá ceder, de manera parcial o total y por cualquier título, los derechos de crédito que ostentare a cualquier sociedad perteneciente a su mismo grupo empresarial.

4.- CONDICIONES DEL SUMINISTRO

- 4.1 Los productos objeto de suministro se entregarán conforme a los plazos de entrega indicados en la nota de encargo o pedido. Una vez Hermann confirme el pedido al Cliente, la nota de encargo o pedido devendrá firme y no será susceptible de modificaciones, salvo acuerdo por escrito entre las partes.
- 4.2 Los productos se entregarán dentro del horario normal de trabajo, debiendo el Cliente comunicar a Hermann con una antelación de al menos tres días hábiles la fecha efectiva en la que deben entregarse los productos objeto de suministro, la dirección de entrega y persona de contacto para la recepción de los productos. Si el último día de entrega constituyera un día inhábil, el plazo de entrega se ampliará hasta el día hábil inmediatamente siguiente.
- 4.3 Las entregas llevarán aparejadas un albarán de entrega que deberá firmar el Cliente en el momento de recepción de los productos objeto de suministro. Hermann no se responsabilizará si los productos objeto de suministro se reciben por persona no autorizada o ajena a la dependencia u organización del Cliente.
- 4.4 El Cliente deberá recepcionar y examinar los productos objeto de suministro al tiempo de recibir los mismos o a más tardar dentro de los siguientes cuatro días naturales. Si el Cliente rehusara o se negare a recepcionar los productos objeto de suministro, Hermann no asumirá ninguna responsabilidad ni soportará pago, coste, gasto o precio alguno como consecuencia de la pérdida, menoscabo o deterioro, total o parcial, que aquellos pudieren sufrir.
- 4.5 Hermann podrá suspender el suministro si el Cliente no abonase íntegramente las facturas debidas dentro del plazo acordado.
- 4.6 En los suministros continuados, cualquiera de las partes podrá desistir del mismo, sin alegar motivo alguno, mediante el envío a la otra parte de una comunicación de conformidad con la Condición 7 siguiente y con una antelación de al menos treinta días naturales a la fecha en la que la terminación deba surtir efectos, tiempo durante el cual las partes estarán obligadas a cumplir estrictamente con todas y cada una de las obligaciones contenidas tanto en las presentes.

Condiciones Generales como, en su caso, en la correspondiente nota de encargo o pedido. No obstante, en los casos en que el Cliente desistiere del suministro después de recibir la confirmación indicada en la Condición 4.1 anterior, deberá restituir a Hermann al menos el importe de los gastos de administración o gestión en los que esta última hubiera incurrido para cursar el encargo o pedido, sin perjuicio de las liquidaciones a las que hubiere lugar adicionalmente.

5.- OBLIGACIONES DEL CLIENTE

- 5.1 El Cliente deberá comunicar a Hermann con la mayor brevedad posible cualquier circunstancia, prevista o sobrevenida, que pudiere afectar a la entrega de los productos objeto de suministro o que frustre a aquella el fin económico del suministro.
- 5.2 El Cliente deberá mantener indemne a Hermann de cualquier reclamación, daño, coste, perjuicio, demanda, requerimiento o indemnización que pudiere plantear cualquier Administración Pública, autoridad o tercero en relación directa o indirecta con el suministro.
- 5.3 El incumplimiento por parte del Cliente de lo dispuesto en la presente condición, así como del resto de obligaciones derivadas del suministro, facultará a Hermann a resolver el contrato de manera automática y sin perjuicio de reclamar al Cliente los daños y perjuicios que pudieren corresponderle con arreglo a Derecho.

6.- TRIBUTOS Y GASTOS

Los tributos que pudieren gravar las operaciones de suministro serán pagaderos por las partes según la ley.

7.- RESOLUCIÓN ANTICIPADA

El suministro quedará resuelto de forma anticipada en los siguientes supuestos:

- I Por mutuo acuerdo por escrito entre las partes.
- II Por voluntad unilateral de cualquiera de las partes en el supuesto de la Condición 4.6 anterior.
- III Por la denuncia formulada por escrito por cualquiera de las partes sobre la base de un incumplimiento grave de cualquiera de las obligaciones asumidas por la otra parte, todo ello sin perjuicio del derecho de la parte perjudicada de optar por la continuación del suministro y exigir de la otra el íntegro cumplimiento de sus obligaciones, con reparación, en cualquiera de ambos casos, de los daños y perjuicios causados por tal incumplimiento y el abono de intereses. En tal supuesto, la parte incumplidora dispondrá de un plazo de quince días naturales para remediar dicha situación. Si transcurrido dicho plazo, a juicio de la parte afectada, la parte incumplidora no hubiese puesto fin a su conducta o remediado la causa de su incumplimiento, la parte afectada quedará facultada para el ejercicio de cualquiera de las acciones legalmente establecidas.
- IV Por inhabilitación o cese efectivo de la actividad del Cliente.
- V Por condena en sentencia firme al Cliente por delitos, ilícitos o infracciones de carácter penal, especialmente por delitos relacionados con cohecho, falsedad documental, malversación de caudal público, blanqueo de capitales, administración desleal y delitos fiscales.

8.- CESIÓN

El Cliente no podrá ceder a terceros, en todo o en parte, la posición contractual que ostentare sin la autorización previa, expresa y escrita de Hermann. Por su parte, Hermann podrá ceder, en todo o en parte, la posición contractual que ostentare a las sociedades pertenecientes a su mismo grupo empresarial, sin necesidad de previa aprobación o comunicación al Cliente.

9.- CONFIDENCIALIDAD

Ambas partes quedan de acuerdo en garantizar la confidencialidad de los datos contenidos en las presentes Condiciones Generales, comprometiéndose el Cliente desde el día de hoy y por tiempo indefinido desde la terminación del suministro, por cualquier causa, a no difundir ni emplear en beneficio propio o ajeno, directa o indirectamente, cualquier tipo de información de tipo comercial, técnico, económico o financiero de naturaleza no pública o confidencial de la que haya podido tener conocimiento como consecuencia del suministro y con independencia del soporte que en que se recogie dicha información. En particular, el Cliente evitará divulgar a terceros sin el previo, expreso y escrito consentimiento de Hermann la documentación que esta última pudiere aportar, que tendrá carácter de privativo entre las partes. No obstante, dicha documentación podrá ser divulgada y cedida a terceros (i) cuando sea necesario para el buen desarrollo del suministro, siempre que medie el consentimiento previo, expreso y escrito de Hermann, y será tratada igualmente con carácter de confidencial o (ii) cuando dicha divulgación o cesión esté motivada por un requerimiento judicial, policial o administrativo.

Una vez terminado el suministro, el Cliente deberá destruir la información sobre Hermann que obrare en su poder o, a petición de Hermann, devolverla a esta última, al igual que cualquier soporte o documento en que conste algún dato de carácter confidencial conforme a lo dispuesto en el presente documento, incluidas las copias.

El incumplimiento de la prohibición contenida en esta condición constituirá un incumplimiento contractual grave y Hermann quedará facultada para resolver el suministro sin previo aviso al Cliente, todo ello sin perjuicio de la reclamación de los daños y perjuicios que pudieren corresponderle con arreglo a Derecho.

10.- COMUNICACIONES

- 10.1 Las comunicaciones que las partes deban cursar en cumplimiento del suministro serán válidas y surtirán plenos efectos siempre que se efectúen mediante (i) forma escrita que permita garantizar razonablemente la autenticidad de la comunicación y de su contenido y que quede constancia fehaciente de la remisión y recepción íntegras y en el momento en el que se hicieron (a modo meramente enunciativo: burofax, fax, facsímil o correo electrónico) o (ii) el envío por correo certificado con acuse de recibo.
- 10.2 Las partes designan su domicilio social como domicilio a efectos de notificaciones, sin perjuicio de lo indicado en la correspondiente nota de encargo o pedido a estos efectos.
- 10.3 Las partes deberán comunicar con la mayor brevedad posible cualquier cambio en los datos a efectos de comunicaciones.

11.- LEY APLICABLE Y RESOLUCIÓN DE CONTROVERSIAS

- 11.1 El suministro se regirá por lo previsto en las presentes Condiciones Generales y por las especificaciones que pudieren recoger la nota de encargo o pedido, además de por la legislación mercantil y civil común.
- 11.2 Cualquier controversia que pudiere surgir entre las partes en relación con la validez, interpretación, cumplimiento, desarrollo y ejecución del suministro se somete al conocimiento de los juzgados y tribunales ordinarios de Bilbao (Bizkaia).

12.- CUMPLIMIENTO NORMATIVO

El Cliente deberá cumplir en todo momento con la regulación, normativa y decisiones o medidas tanto administrativas como judiciales que pudieren regir el suministro y, en particular, en lo que se refiera a anticorrupción, defensa de la competencia, blanqueo de capitales y protección de datos de carácter personal.

GARANTÍAS

GARANTÍAS

1. Garante

1.1. Saunier Duval Dicoso, S.A.U., con NIF número A-48.037.295 y domicilio social en 48170 Zamudio (Bizkaia), Pol. Ind. Ugaldeguren III, parcela 22 (en adelante, "Hermann"), garantiza que los usuarios de un producto de la marca Hermann dispondrán de la Garantía Legal y, adicionalmente, de una Garantía Comercial, en los términos y condiciones que se indican en este documento.

1.2. Hermann podrá aplicar la Garantía Legal y Comercial directamente o a través de los Servicios de Asistencia Técnica (en adelante, el "SAT") Oficiales.

2. Contenido de la Garantía Legal

2.1. Hermann responderá frente al usuario de las faltas de conformidad que existan en el momento de la entrega del producto, siempre que se manifiesten en un plazo de DOS (2) AÑOS a contar desde la entrega. Hermann responderá en su condición de productor y cubrirá todos los gastos necesarios para subsanar la falta de conformidad manifestada en el producto (mención inclusiva de, en su caso, gastos de envío, desplazamiento y mano de obra).

2.2. En todo caso el usuario podrá optar entre requerir la aplicación de la Garantía Legal a Hermann, en su condición de productor, o al vendedor del producto.

2.3. La fecha de entrega deberá de acreditarse mediante la factura de compra o de instalación. Conforme a lo dispuesto en el artículo 123.1 del Real Decreto Legislativo 1/2007 (en adelante, el "RDL 1/2007"), se presumirá que las faltas de conformidad que se manifiesten en los SEIS (6) MESES posteriores a la entrega del producto ya existían cuando este se entregó, excepto cuando esta presunción sea incompatible con la naturaleza del producto o la índole de la falta de conformidad. Transcurridos SEIS (6) MESES desde la entrega, el usuario deberá probar que la falta de conformidad ya existía en el momento de la entrega del mismo.

2.4. La aplicación de la Garantía Legal por parte de Hermann quedará condicionada a que el producto: a) se encuentre en perfecto estado en el momento de su instalación, no habiendo sufrido manipulaciones indebidas, golpes o deterioros; b) haya sido instalado I) por un técnico debidamente autorizado por la administración competente, II) respetando la normativa vigente en el lugar donde se ubique y III) de conformidad con las instrucciones del manual de instalación elaborado por el fabricante; y c) se utilice conforme a los fines para los que ha sido diseñado y fabricado. Su aplicación en otros cometidos domésticos, residenciales o industriales anula la garantía, siendo el único responsable quien así proyecte, instale o utilice el producto.

3. Contenido de la Garantía Comercial adicional

3.1. Hermann ofrece al usuario una Garantía Comercial para las faltas de conformidad no cubiertas por la Garantía Legal, en los términos y condiciones previstos a continuación.

3.2. La Garantía Comercial será de DOS (2) AÑOS a contar desde la entrega del producto y únicamente aplicará a las piezas que compongan el mismo, por lo que la responsabilidad de Hermann no será extensible al resto de gastos (tales como mano de obra o desplazamiento u otros análogos).

3.3. La Garantía Comercial es adicional a la Garantía Legal y, por tanto, no afecta a los derechos legales del usuario ante la falta de conformidad del producto con el contrato.

3.4. La aplicación de la Garantía Comercial quedará condicionada al cumplimiento de los requisitos descritos para la Garantía Legal en el apartado 4 y, además, a que: a) el producto no haya sido manipulado por personal ajeno a la red de SATs Oficiales de la marca durante el plazo de garantía; b) el SAT Oficial haya efectuado la intervención de puesta en marcha (esta condición no será aplicable a aquellos equipos que no requieran, por ley, la realización de esta intervención inicial); y c) el usuario hubiera registrado su producto en el momento de ser instalado, bien en nuestra dirección web: www.calderas-hermann.es, bien por correo postal conforme a las indicaciones del documento de solicitud de garantía que acompaña al producto.

4. Condiciones para la aplicación de las garantías

4.1. Las garantías se aplicarán exclusivamente a los productos adquiridos e instalados en España.

4.2. Estarán expresamente excluidas de la aplicación de toda garantía las faltas de conformidad que sean consecuencia directa o indirecta de: a) un inadecuado uso del producto; b) un incumplimiento de las indicaciones contenidas en el Libro de Instrucciones, Manual de Usuario, o demás documentación facilitada junto con el producto, respecto a su instalación, mantenimiento o utilización; c) instalaciones defectuosas del producto; d) la falta de mantenimiento y/o sustitución de las baterías necesarias para el funcionamiento del producto por parte del usuario final; e) fallos o deficiencias de los componentes externos al producto que puedan afectar a su correcto funcionamiento; f) la inobservancia de las instrucciones de protección contra heladas; g) causas de fuerza mayor o caso fortuito tales como, entre otros, fenómenos atmosféricos, geológicos, utilización abusiva y supuestos análogos; h) problemas relacionados con alguno de los suministros a los que está conectado el producto (agua, electricidad, gas u otros análogos), tales como un exceso o defecto de presión o voltaje, o el suministro de gas inadecuado; o i) la invasión o entrada en el producto de elementos externos (tales como componentes, sustancias, piedras, suciedad o insectos).

4.3. Quedan asimismo excluidas de toda garantía las partes o piezas que, por su diseño y/o función, tengan un deterioro natural por desgaste y/o degradación en su funcionamiento.

4.4. Se consideran responsabilidad del usuario y, por tanto, excluidos de toda garantía, los costes y gastos necesarios para acceder al producto o a alguno de los elementos de la instalación a la que este está asociado, cuando I) el producto se encuentre instalado en altura, falsos techos, ubicaciones ocultas o situaciones análogas o II) se requiera la retirada o reposición de elementos constructivos u otros análogos.

5. Régimen de las reparaciones en garantía

5.1. El usuario podrá optar entre solicitar la aplicación de la Garantía Legal o Comercial directamente a Hermann o al SAT Oficial, en ambos casos a través de sus respectivos servicios de atención al cliente.

5.2. El SAT Oficial determinará los repuestos que deban ser sustituidos en cada intervención en garantía, comprometiéndose Hermann a que se utilicen repuestos originales de la marca en todas las intervenciones.

5.3. La reparación o sustitución del producto en garantía, o de alguna de sus piezas, no conllevará la ampliación del plazo de garantía, sin perjuicio de la suspensión de los plazos recogida en el artículo 120 del RDL 1/2007.

6. Comunicaciones

El usuario podrá contactar con Hermann a través de los canales indicados en el sitio web www.calderas-hermann.es o en el teléfono 902 45 55 65 para formular cualquier sugerencia, duda o reclamación.

7. Recomendaciones

Se recomienda al usuario final que antes de utilizar el producto lea cuidadosamente el Libro de Instrucciones y/o el Manual de Usuario y que, en caso de duda, contacte con el SAT Oficial.



www.calderas-hermann.es

Pol. Ind. Ugaldeguren III - Parcela 22
48170 - Zamudio (Vizcaya)
Telf. 902 45 55 65

HER_TARIFA/1907VI